



# Serie Series 1500



REFORZADO / REINFORCED

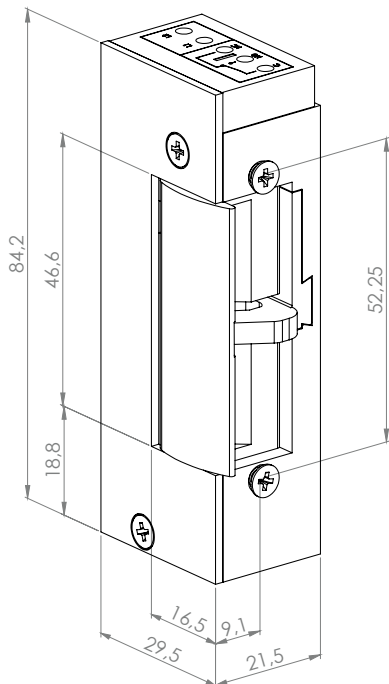
ALTA SEGURIDAD / HIGH SECURITY

REVERSIBLE / REVERSIBLE

1000 KG

## Características técnicas / Technical specifications

<b>Medidas / Dimensions</b>	84,2 X 21,5 X 29,5 mm
<b>Voltaje / Voltage</b>	Según tabla de bobinas / According to the coils table
<b>Pestillo ajustable / Adjustable latch</b>	No
<b>Profundidad de pestillo / Latch bolt depth</b>	5 mm
<b>Resistencia a la rotura / Break-in resistance</b>	10.000 N
<b>Precarga / Preload</b>	90 N 12 V AC / 10 N 12 V DC
<b>Ciclos / Cycles</b>	250.000
<b>Reversible / Reversible</b>	Simétrico / Symmetric
<b>Posición de instalación / Installation position</b>	Vertical. Horizontal
<b>Temperatura de trabajo / Operating temperature</b>	-10°C + 60°C
<b>Intensidad máxima / Maximum intensity. Microswitch</b>	AC (125 V) - 3A / DC (30 V) - 2A



- L1 Entrada / Input
- L2 Entrada / Input
- NC
- COM Común / Common
- NO

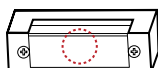
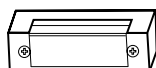
\*NC. Normalmente cerrado / Normally close  
 \*\*NO. Normalmente abierto / Normally open

## Frontales compatibles Compatible front plates



900 G-X  
 901 G-X  
 902 G-X  
 911 G-X

## Funciones disponibles / Available features



Referencia	Estándar	Memoria interna	Micro	Normal	Inverso
Reference	Standard	Internal memory	Monitored	Fail secure	Fail safe
1510	✓			✓	
1533		✓		✓	
1560			✓	✓	
1563		✓	✓	✓	
1511					✓
1561			✓		✓

\* Activador del micro metálico, en opción.

\* Optional metallic micro trigger.

## Bobinas disponibles / Available coils

Bobinas / Coils	Normal / Fail secure				Inverso / Fail safe	
	A	B	C	D	E	F
<b>Conexión eléctrica / Electrical power</b>	6-12 V AC / DC	12-24 V AC / DC	12-24 V AC / DC	24-48 V AC / DC	12 V DC	24 V DC
<b>Trabajo continuo / Continuous duty</b>			<b>100% 12 V DC</b>	<b>100% 24 V DC</b>	<b>100% DC</b>	<b>100% DC</b>
	<1'	<1'	<1' 12 V AC <1' 24 V AC / DC	<1' 24 V AC <1' 48 V AC / DC	12 V DC	24 V DC
<b>Tensión nominal / Nominal voltage V</b>	12 V AC	12 V AC	12 V AC	24 V AC	12 V DC	24 V DC
<b>Resistencia / Resistance Ω</b>	8,5	20	40	150	60	150
<b>Consumo / Consumption AC / mA</b>	6 V / 600	12 V / 500	12 V / 250	24 V / 150		
<b>Consumo / Consumption DC / mA</b>	6 V / 700	12 V / 600	12 V / 300	24 V / 170	12 V / 300	
<b>Consumo / Consumption AC / mA</b>	12 V / 1200	24 V / 1000	24 V / 510	48 V / 300		
<b>Consumo / Consumption DC / mA</b>	12 V / 1400	24 V / 1100	24 V / 600	48 V / 340		24 V / 170
<b>Precarga / Preload AC / N</b>	90	90	90	90		
<b>Precarga / Preload DC / N</b>	10	10	10	10	10	10
<b>Tolerancia / Range</b>	+/-10%					

### Normativas / Norms

Compatibilidad electromagnética / Electromagnetic compatibility	Directiva 2014/ 30 / UE									
RAEE	R11 AEE 6783									
Directiva de baja tensión / Low voltage directive	Directiva 2014/ 35 / UE									
Sustancias peligrosas / Hazardous substances	Directiva 2011/ 65 / UE									
Resistencia a la corrosión / Corrosion resistance	UNE-EN-1670									
Herrajes edificación / Building hardware	UNE-EN-14846:2010 / UNE-EN-12209: 2009									
DOP. Clasificación / Classification	Normal / Fail Secure	3	X	3	0	0	L	0	0	0
	Inverso / Fail Safe	3	X	3	0	0	L	0	0	1